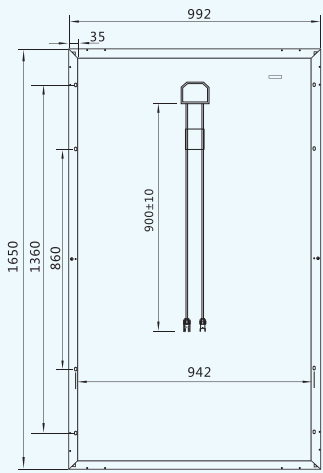
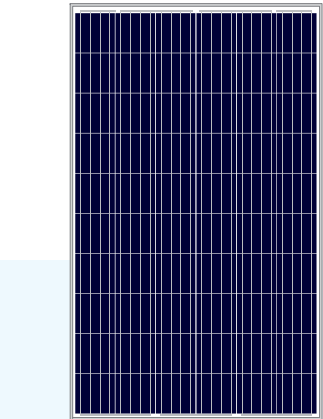
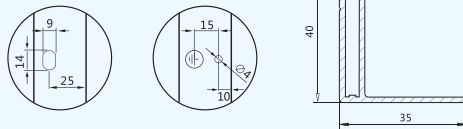
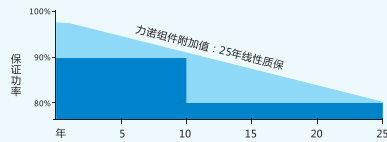


多晶四栅60片 LN260(30)P-4 (260-275W)

多晶四栅60片 LN260(30)P-4 (260-275W)

力诺组件优势

-  (0, +5W) 100%正公差
-  2次EL测试
-  25年不可撤销质量保险
-  5400帕雪压载荷, 2400帕风压载荷
-  低辐照度高性能保证
-  通过氨气测试和盐雾测试



电性能参数

最大功率 (W)	最大工作电压 (V)	最大工作电流 (A)	开路电压 (V)	短路电流 (A)	填充因子	转化效率	最大系统电压	保险丝最大熔断值
260	31.01	8.39	37.73	9.02	76.45%	15.88%	1000V	15A
265	31.22	8.49	37.90	9.11	76.77%	16.19%	1000V	15A
270	31.47	8.58	38.18	9.20	76.87%	16.50%	1000V	15A
275	31.80	8.65	38.51	9.28	76.97%	16.80%	1000V	15A

额定温度参数

温度范围: $-40^{\circ}\text{C} \sim +85^{\circ}\text{C}$
 电池片额定工作温度: $46 \pm 2^{\circ}\text{C}$
 短路电流温度系数: $0.044\%/^{\circ}\text{C}$
 开路电压温度系数: $-0.317\%/^{\circ}\text{C}$
 最大功率温度系数: $-0.423\%/^{\circ}\text{C}$

机械性能参数

组件尺寸: $1650 \times 992 \times 40\text{mm}$
 组件重量: 19kg
 雪载/风载: 5400/2400Pa
 电池片数量: 60片
 玻璃厚度: 3.2mm

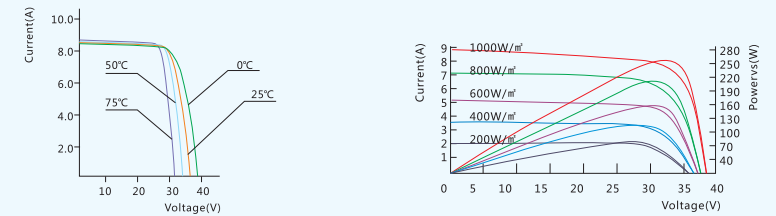
质量保证

10年工艺技术, 材料质量保证。
 25年性能保证: 10年保证组件90%功率输出;
 25年保证组件80%功率输出。

包装信息

每托组件数量: 26片
 平板车组件数量: 728片

265W 多晶组件I-V曲线图



STC:  辐照度 $1000\text{W}/\text{m}^2$
 NOCT:  辐照度 $800\text{W}/\text{m}^2$

 温度 25°C
 温度 20°C

 AM=1.5
 风速 $1\text{米}/\text{秒}$